

NOWA DACIA SANDERO I SANDERO STEPWAY

NOWA DACIA SANDERO STEPWAY: MOCNE STRONY

Nowa Dacia Sandero Stepway oferuje, oprócz wyglądu samochodu terenowego, szereg dodających prestiżu elementów wyposażenia.

Nowa Dacia Sandero Stepway jest samochodem, który wzbudzi zainteresowanie młodej, miejskiej, dysponującej niewielkim budżetem klienteli poszukującej auta o wyróżniającym designie.

Nowa Dacia Sandero Stepway to pełna gama wersji, w odróżnieniu od oferty Sandero Stepway, który oferowany był tylko z jednym poziomem wyposażenia (opartym na poziomie Ambiance). Jest ona oferowana na 2 poziomach wyposażenia: Stepway Ambiance i Stepway Laureate, co pozwala spełnić oczekiwania maksymalnej liczby klientów.



Grupa docelowa Nowej Dacii Sandero Stepway



W porównaniu do nabywców Nowej Dacii Sandero, docelowi nabywcy Nowej Dacii Sandero Stepway są młodszy, bardziej rodzinni i bardziej wyczuleni na design, odpowiada im styl SUV-ów. Mogą należeć do grupy nabywców aut z wyższego segmentu i wahać się między zakupem hatchbacka z segmentu B a crossoverem lub małym 4x4.

Kolory nadwozia, koła i tapicerki Nowej Dacii Sandero Stepway:

Nowa Dacia Sandero Stepway oferowana jest z jednym z 4 do wyboru kolorów metalizowanych w standardzie:

| | | | | |
|---|---|---|---|---|
|  |  |  |  |  |
| Czerwień Ognista | Szary Platynowy | Czarna Perła | Niebieski Azurite | Stalowe obręcze kół 16" wzór Oasis |

Tapicerki:

| | |
|---|---|
|  | <p>W standardzie: Tapicerka materiałowa w kolorze czarnym z motywem dekoracyjnym i haftowanym napisem Stepway. Elementy boczne ze skóry ekologicznej.</p> |
|  | <p>W opcji: Pakiet skórzany – tapicerka skórzana/skóra ekologiczna kolorze czarnym.</p> |

Specyficzne elementy wyposażenia w porównaniu do Nowej Dacii Sandero:

- Światła przeciwmgłowe
- Dwukolorowe relingi dachowe (czarne/matowy chrom)
- Przednia i tylna osłona podwozia w kolorze matowego chromu
- Czarne osłony nadkoli
- Przedni zderzak dwubarwny
- Lakier metalizowany
- Stalowe obręcze kół 16" wzór Oasis
- Lusterka boczne w kolorze nadwozia
- Zwiększony prześwit pojazdu
- Wystrój wnętrza i tapicerki

NOWA DACIA SANDERO I SANDERO STEPWAY

NOWA DACIA SANDERO STEPWAY: MOCNE STRONY

MOCNA STRONA NR 1:

AUTO O WYGLĄDZIE SUV-A OFEROWANE ZA PRZYSTĘPNĄ CENĘ

Wyróżniający design



Nowa Dacia Sandero Stepway wyróżnia się dopracowanym do najdrobniejszych szczegółów wyglądem właściwym dla SUV-a: zwiększony prześwit, stalowe obręcze kół 16" wzór Oasis, relingi dachowe, światła przeciwmgłowe, lakier metalizowany, itd.



Konkurencyjna cena

Biorąc pod uwagę ilość dodatkowych elementów wyposażenia oraz design samochodu terenowego, Nowa Dacia Sandero Stepway w porównaniu do Nowej Dacii Sandero (przy porównywalnym poziomie wyposażenia), oferowana jest za dopłatą, która zapewnia klientowi wysoką korzyść. Nowa Dacia Sandero Stepway zyskuje dzięki temu pozycję jednego z najbardziej przystępnych cenowo aut dostępnych na rynku o wyglądzie samochodu terenowego.

NOWA DACIA SANDERO I SANDERO STEPWAY

NOWA DACIA SANDERO STEPWAY: MOCNE STRONY

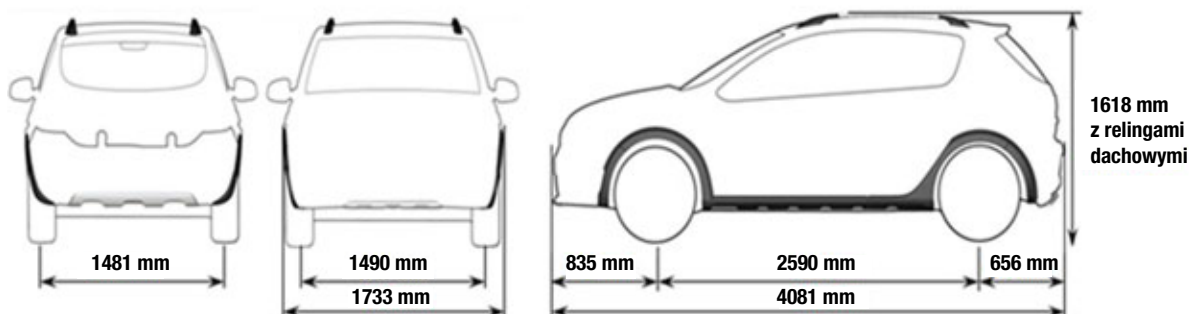
MOCNA STRONA NR 2:

AUTO KOMPAKTOWE, A MIMO TO PRZESTRONNE I KOMFORTOWE

Zewnątrz

Nowe Sandero Stepway ma wymiary podobne do Nowego Sandero a dodatkowo może zjechać z utwardzonej drogi dzięki zwiększonemu (o 44mm) prześwitowi .

Wymiary te zapewniają Nowej Dacii Sandero Stepway uniwersalność godną crossovera.



Wewnątrz

Nowa Dacia Sandero Stepway posiada takie same wymiary wewnętrzne jak Nowe Sandero, dzięki czemu może pomieścić z tyłu wygodnie 3 dorosłe osoby lub też można zainstalować 3 foteliki dziecięce, z których 2 (na zewnętrznych miejscach) za pomocą systemu mocowania fotelików dla dzieci ISOFIX.

MOCNA STRONA NR 3:

PRAKTYCZNA, BEZPIECZNA, SOLIDNA I NIEZAWODNA

PRAKTYCZNA

Nowa Dacia Sandero Stepway jest oferowana z szeregiem prostych w obsłudze, ułatwiających codzienne użytkowanie elementów wyposażenia: regulator / ogranicznik prędkości, Dacia Plug&Radio lub MEDIA NAV, składana tylna kanapa z oparciem dzielonym w układzie 1/3-2/3, itd.

BEZPIECZNA

Nowa Dacia Sandero Stepway posiada tę samą bezpieczną konstrukcję, co Nowa Dacia Sandero. Auto zapewnia pełną ochronę wszystkim pasażerom dzięki takim elementom wyposażenia jak:

- ABS z układem wspomagania nagłego hamowania
- układ kontroli toru jazdy ESP® z funkcją ASR
- czołowa poduszka powietrzna kierowcy
- czołowa poduszka powietrzna pasażera (z możliwością dezaktywacji)
- boczne poduszki powietrzne z przodu
- system mocowania fotelików dziecięcych ISOFIX na tylnych bocznych siedzeniach.

SOLIDNA

Wierna zaletom marki Dacii, a w szczególności zaletom Dacii Sandero, Nowa Dacia Sandero Stepway jest autem o solidnej konstrukcji. Solidność ta wyraża się nawet w jej designie - w dyskretnych i nowoczesnych, wywołujących wrażenie dużej wytrzymałości kształtach.

NIEZAWODNA

Podobnie jak wszystkie modele z gamy Dacii, Nowa Dacia Sandero Stepway objęta jest 3-letnią gwarancją. Użytkownicy mogą polegać na jakości jej silników wywodzących się z oferty Grupy Renault.